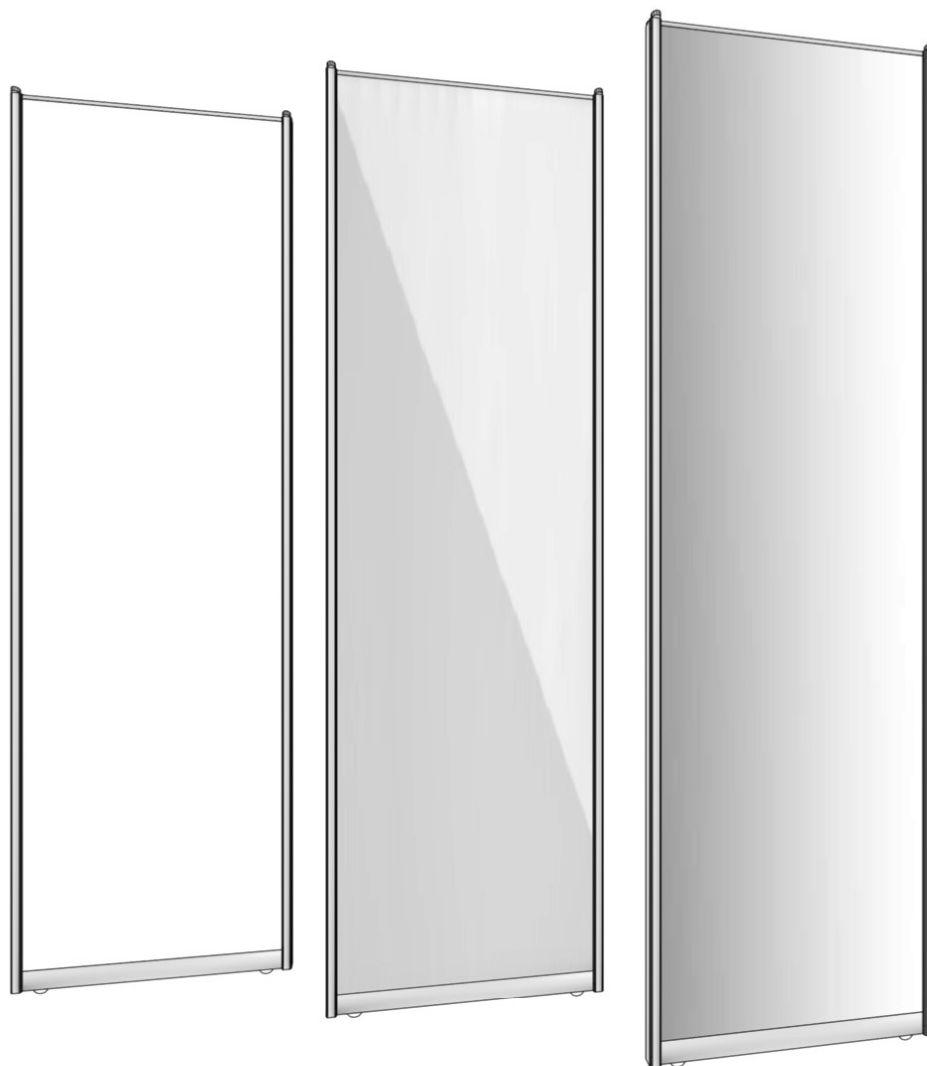


BOXX

EXPRESS



Liukuovikaappi ovet

Instruction manual

Kasausohje

Bruksanvisning

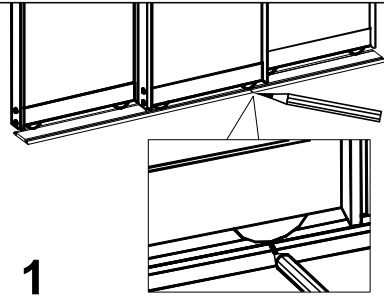
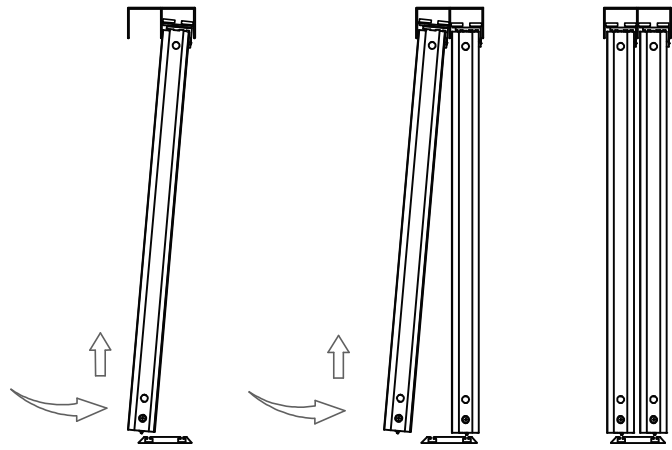
GB

FI

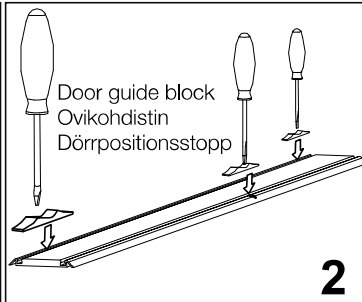
SE

FRONTSIDE
ETU PUOLI
FRAMSIDA

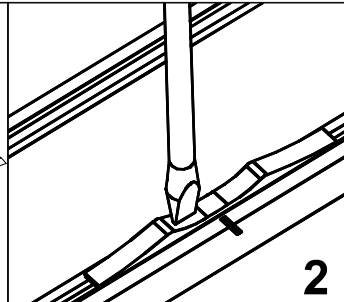
12



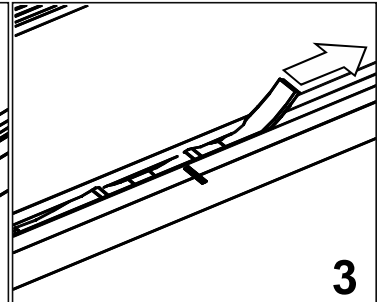
1



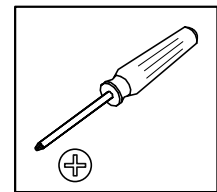
2



2



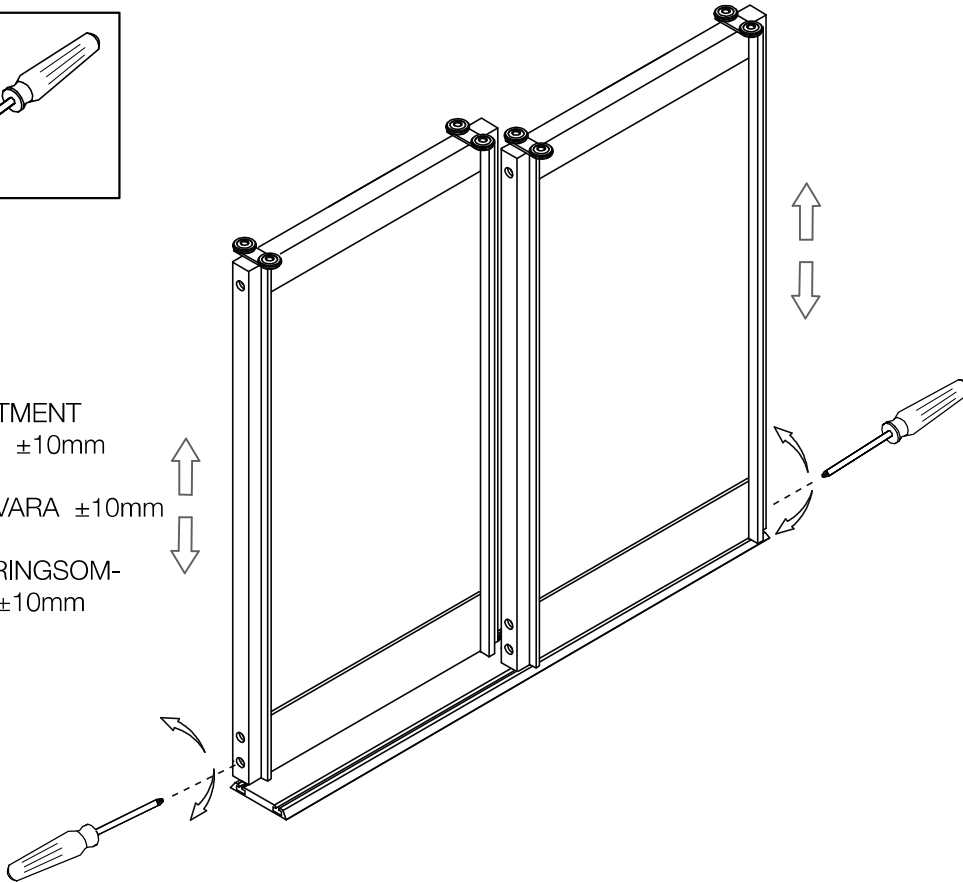
3



ADJUSTMENT
RANGE $\pm 10\text{mm}$

SÄÄTÖVARA $\pm 10\text{mm}$

JUSTERINGSOM-
RÅDE $\pm 10\text{mm}$



K1



2x / 3x

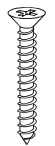
K2

K3

K4

4x16

4x45



3x / 5x